

## Vakuovací stroje Stolní model - 12 m<sup>3</sup>/h, vstup pro inertní plyn

POL. #: \_\_\_\_\_

MODEL #: \_\_\_\_\_

PROJEKT # \_\_\_\_\_

SIS # \_\_\_\_\_

AIA # \_\_\_\_\_



602179 (EVP12D)

VAKUOVÝ BALICÍ STROJ, 12  
M<sup>3</sup>/HOD, STOLNÍ,  
DIGITÁLNÍ DISPLEJ

### Zkrácená specifikace

#### Položka č. \_\_\_\_\_

Stolní model z nerezové oceli AISI 304 s vypouklým průhledným víkem z PMMA plexiskla. S vakuovým senzorem pro kontrolu úrovně vakua, není nutná žádná kalibrace. Vakuová komora se zaoblenými rohy pro snadné čištění. Digitální ovládací panel s 10 editovatelnými uživatelskými programy (vakuum, extra vakuum, doba svaření, procento plynu), včetně cyklu na zavařovací sklenice a 1 nastavitelného cyklu odvzdušňování. Možnost externího vysávání v sáčcích nebo nádobách. Displej zobrazuje alarmová hlášení, pokud jsou zjištěny závady (např. potřeba cyklu čištění oleje). Včetně 2 podkládacích PE desek do komory. Délka svařovací lišty 310 mm. Snadný přístup pro servis prostřednictvím sklopného otevírání těla. K dispozici je volitelná Bluetooth tiskárna štítků pro splnění požadavků HACCP (extra příslušenství).

### Hlavní funkce a vlastnosti

- Stolní vakuová balička s olejem mazanou vakuovou pumpou.
- Řízení úrovně vakua pomocí vysoce přesného vakuového senzoru, který nevyžaduje kalibraci.
- Vakuová komora z nerezové oceli se zaoblenými rohy pro snadné čištění.
- Pevné, průhledné víko z PMMA (plexiskla) se zaoblenými hranami; otevře se automaticky na konci cyklu.
- Ovládací panel, odolný vůči kapalinám, vlhkosti, nečistotám a prachu.
- Digitální ovládací panel s 10 editovatelnými uživatelskými programy (vakuum, extra vakuum, doba svaření, procento plynu).
- 1 vakuový cyklus pro zavařovací sklenice.
- 1 nastavitelný odvzdušňovací cyklus.
- Nastavitelný čas svaření 0,1 až 6 sekund.
- Specifický cyklus čištění oleje pumpy (H2Out).
- Automatická varování, pokud potraviny potřebují vychladnout (horké), selhání v procesu balení, chybějící plyn, výměna oleje.
- Příprava pro možnost externího vakuového balení do nádob připojením specifické trubky k trysce pro odsávání vzduchu (k dispozici jako náhradní díl).
- Včetně 2 pokládacích PE desek.
- Svařovací lišta 310 mm, snadno vyjímatelná pro čištění.
- Příprava pro napojení na systém inertního plynu.

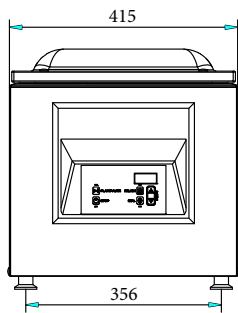
### Konstrukce

- Konstrukce výhradně z ušlechtilé nerez oceli AISI304.
- Snadný přístup pro servis prostřednictvím odklápěcího těla.

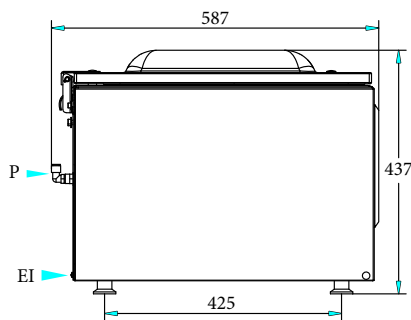
### Extra příslušenství

- Vložka s náklonem do komory pro balení tekutin (pro vakuové baličky stroje se svařovací lištou 310mm nebo jejími násobky). PNC 650240
- Vozík nerezový 570x630x700mm. PNC 650242
- Tiskárna štítků, Bluetooth (pro štítky 50x60mm), s displejem (EN/IT) PNC 650243

SCHVÁLENO: \_\_\_\_\_

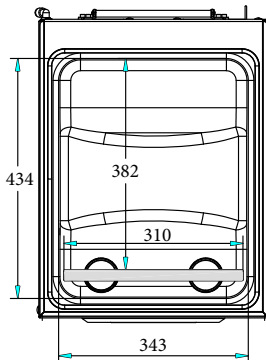


Zepředu



Boční

EI = Elektrické napojení



Shora

### Elektro

#### Napětí:

602179 (EVP12D) 220/240 V/1N ph/50-60 Hz

#### Celkový příkon:

0.7 kW

### Hlavní informace

|                                     |                      |
|-------------------------------------|----------------------|
| Objem vany:                         | 19 lt                |
| Pumpa/vývěva:                       | 12 m <sup>3</sup> /h |
| Pozice svařovací lišty:             | Vpředu               |
| Délka svařovací lišty:              | 310 mm               |
| Max rozměry komory (komora + víko): | 434 x 343 x 175 mm   |
| Pracovní rozměry komory:            | 382 x 343 x 135 mm   |
| Počet podkládacích desek:           | 2                    |
| Vstup pro plyn:                     | 2                    |
| Vnější rozměry, Šířka               | 415 mm               |
| Vnější rozměry, Hloubka             | 587 mm               |
| Vnější rozměry, Výška               | 437 mm               |
| Netto váha (kg):                    | 46.5                 |

 Vakuovací stroje  
 Stolní model - 12 m<sup>3</sup>/h, vstup pro inertní plyn

Společnost si vyhrazuje právo provádět změny v produktech bez předchozího upozornění. Všechny informace byly správné v době tisku.